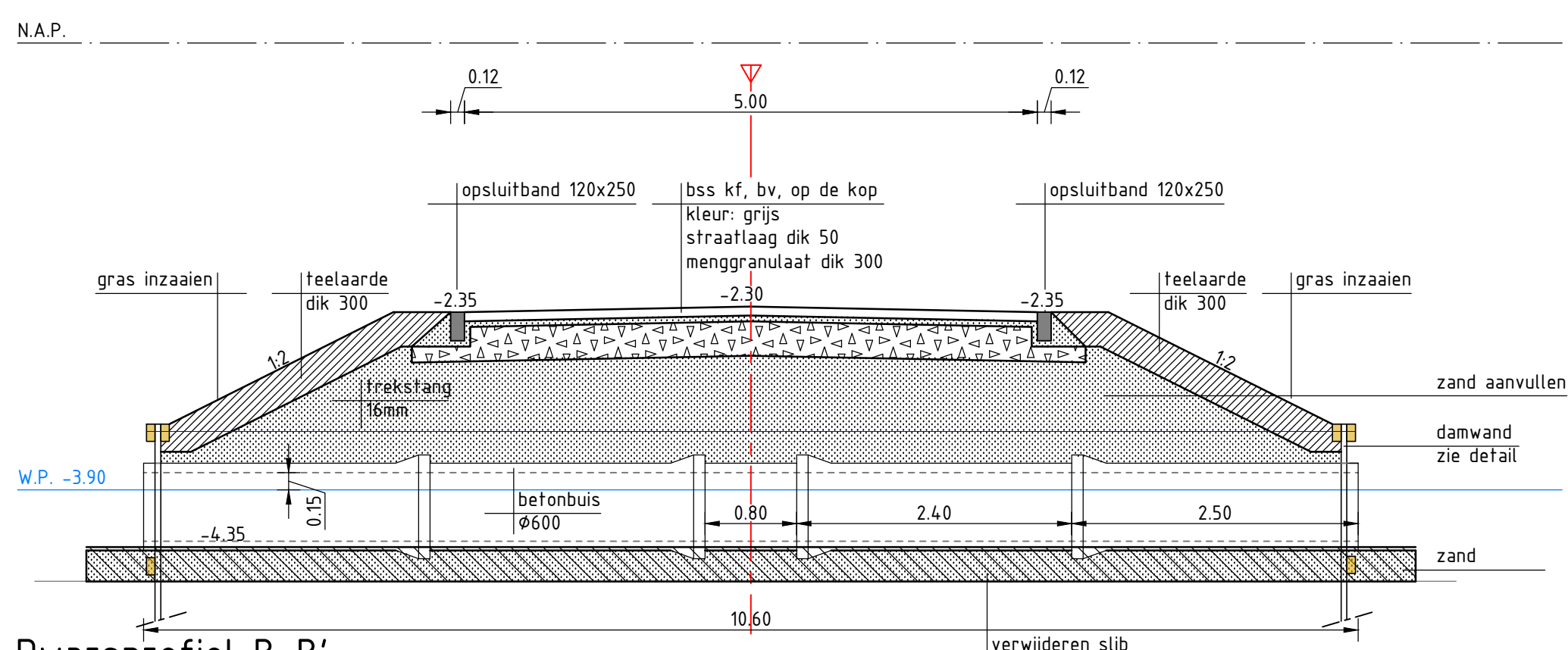
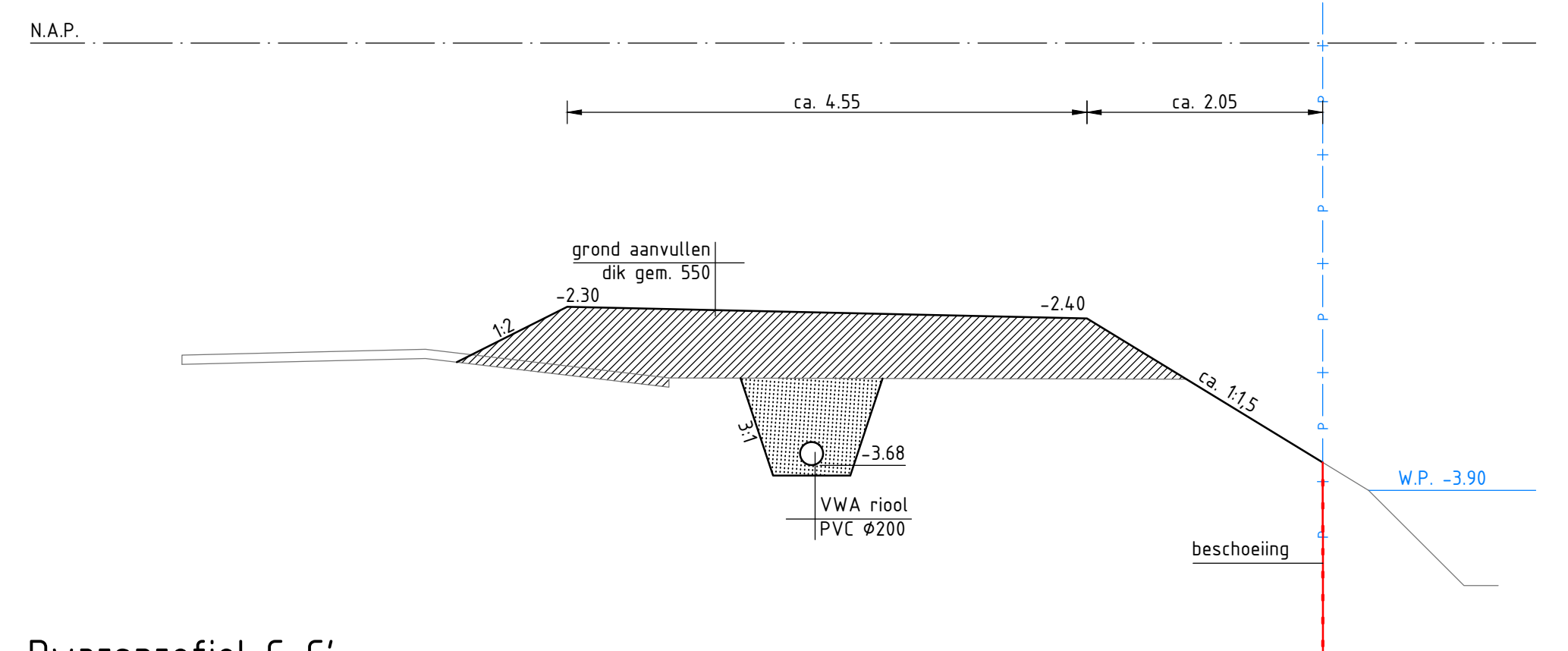


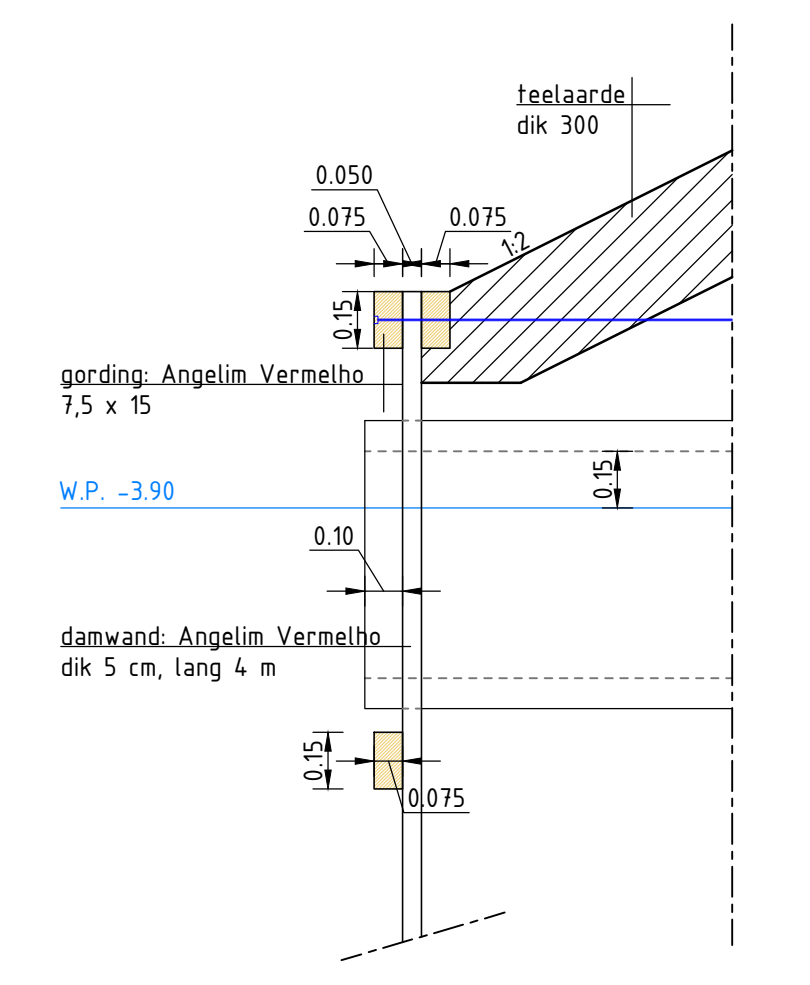
Dwarsprofiel A-A'
schaal 1:50



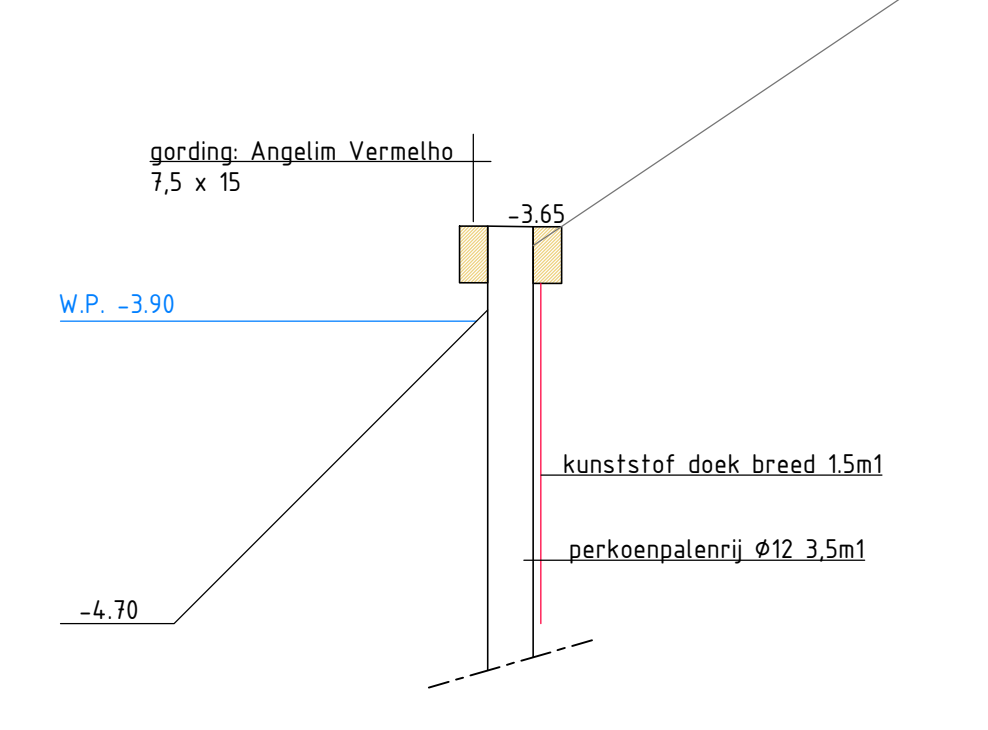
Dwarsprofiel B-B'
schaal 1:50



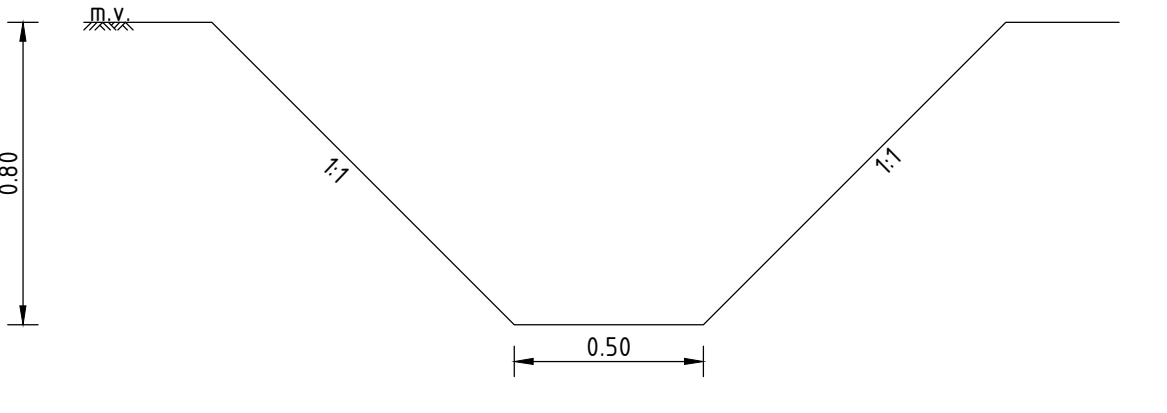
Dwarsprofiel C-C'
schaal 1:50



Detail damwand
schaal 1:20



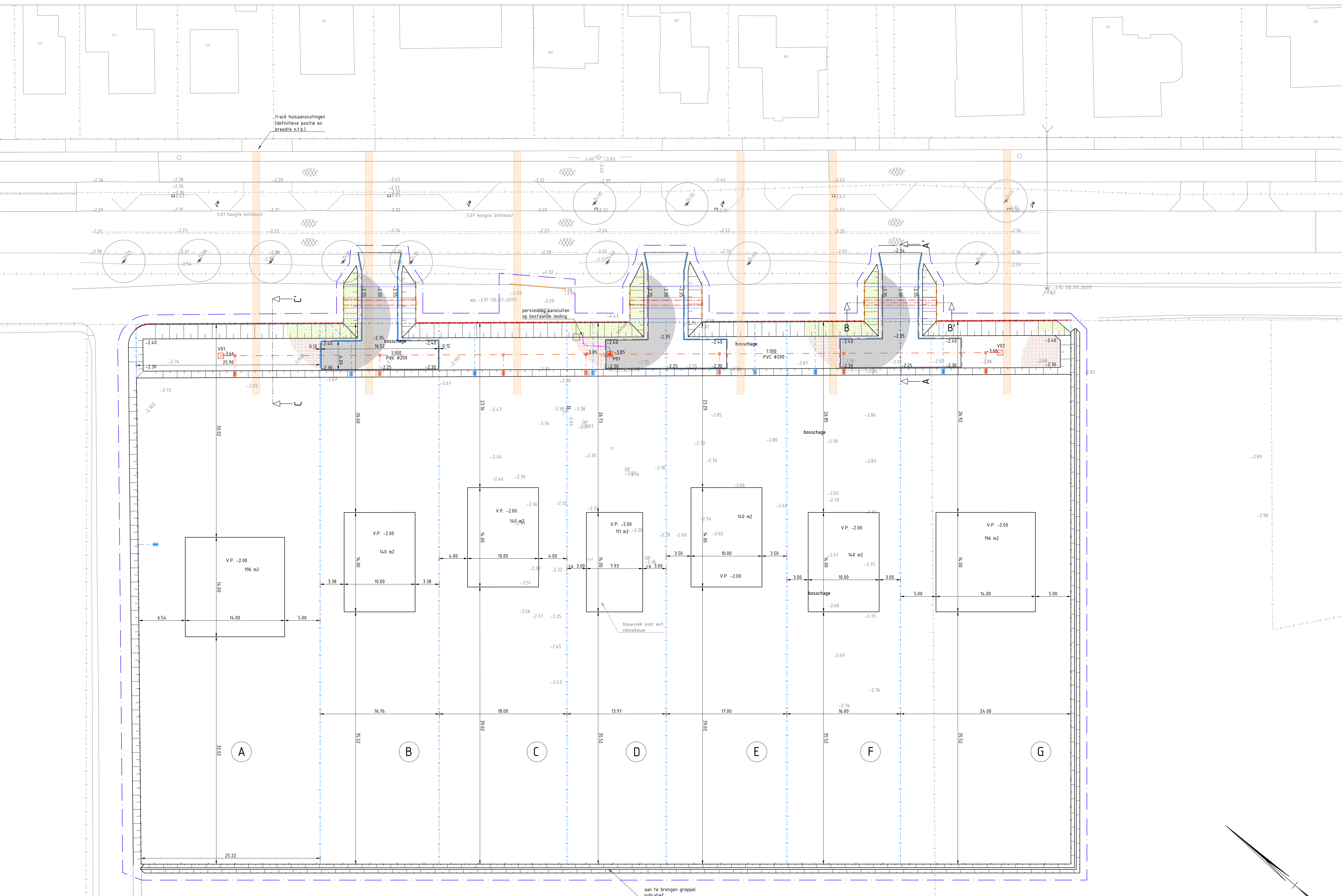
Detail perkoepenrij
schaal 1:20



Detail greppel
schaal 1:20

Verklaring:

- bestaande situatie
- perceelsgrens
- bestaande hoogte
- aanleghoogte
- werkgrens
- opsluitband 120x250
- bss kf, bv, op de kop straten, kleur: antraciet
- vwa huisaansluiting, pvc Ø125, incl. inlaat (positie indicatief)
- twa huisaansluiting, pvc Ø125 (positie indicatief)
- vwa riolering, incl. diameter, materiaal en bob
- V02 inspectieput vulwater, kunststof Ø800, incl. putnummer
- P01 pompput vuilwater, door derden
- vwa erfafscheidingsput Ø315
- twa erfafscheidingsput Ø315
- persleiding vwa, peØ10
- dakwater, beton Ø600
- frekstrang 16mm
- houten dwarswand (zie detail)
- beschoeiing
- perkoepenrij Ø12
- nuts-tracé n.t.b., voor aanvraag en rekening koper
- inzaaien gras
- aanvullen heelaarde
- opbreken bss, kf, ev, grjs
- opbreken beton



Opmerkingen:

Deze tekening is opgezet volgens de NLC5 (De Nederlandse CAD-Standaard voor de GWW)
Maten in meters, materiaalmaten in millimeters
Tekening K-001 (dd. 09-03-2018) is leidend voor maatvoering kavels en bouwvlakken

B	Gew. Definitief	ggr	15-03-2018
A	Definitief	jbo	13-03-2018
versie	Omschrijving	Getekend	versie datum

GWW Adviesbureau
Voorwerp 28
BFLC-Steiner
Tel: 06-53327659

Project: Cranenbosch te Heerugowaard

Onderdeel: Situatie en dwarsprofielen t.b.v. bewoners

Opdrachtgever:

W.M. Duijndijk 275
1703 DB HEERUGOWAARD
tweede 1038
1700 BA HEERUGOWAARD
tweede 17282 - AL - 04
info@buroscope.nl